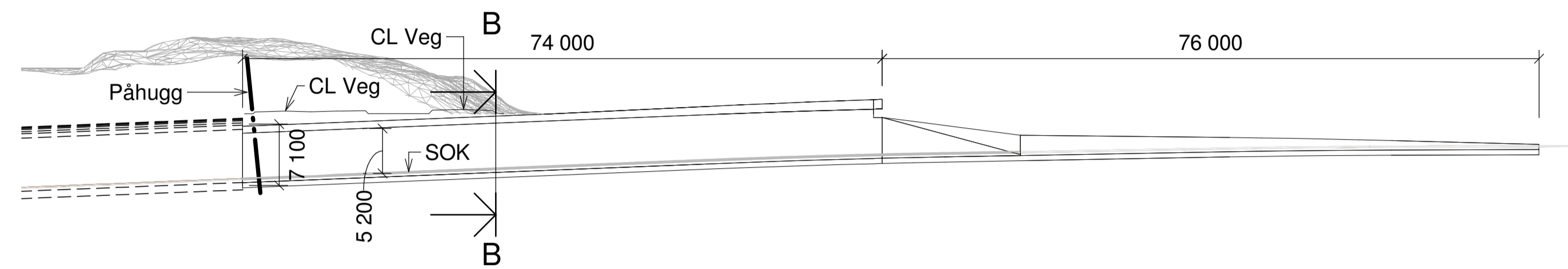
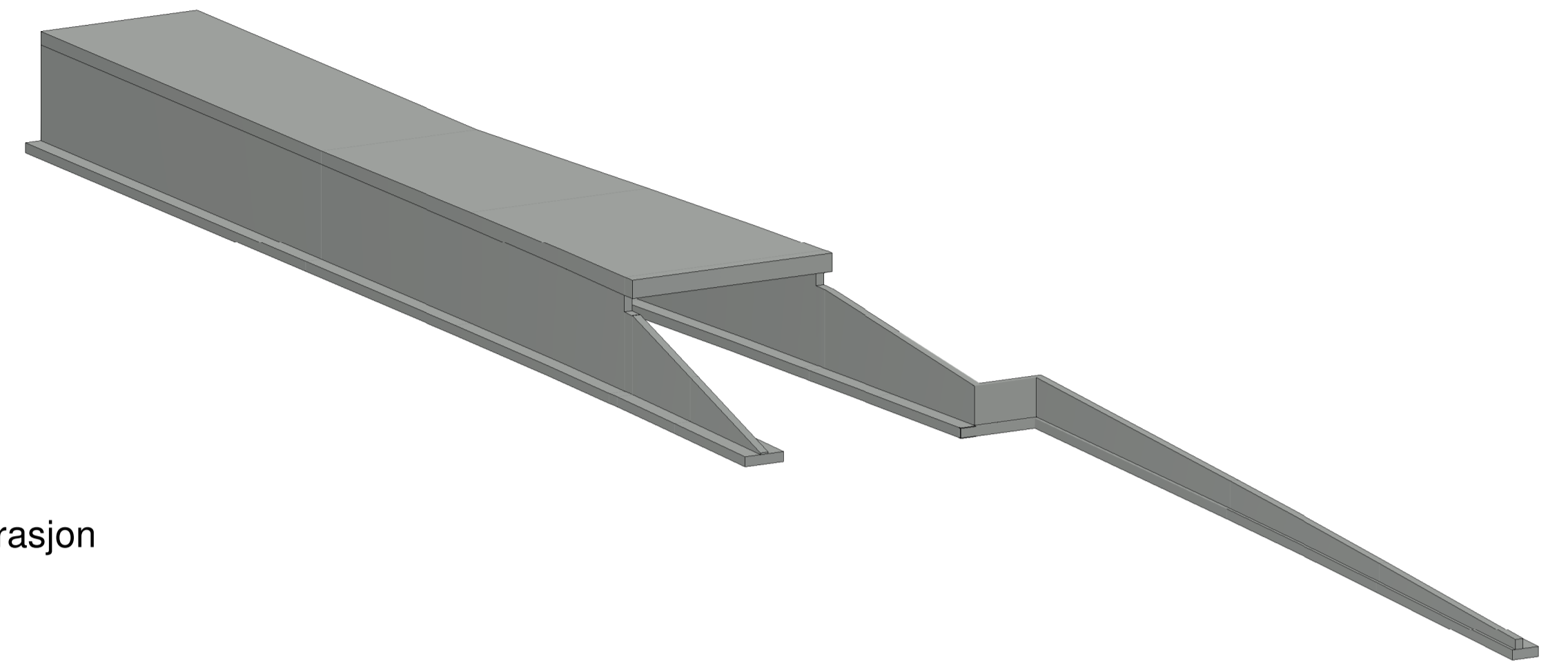


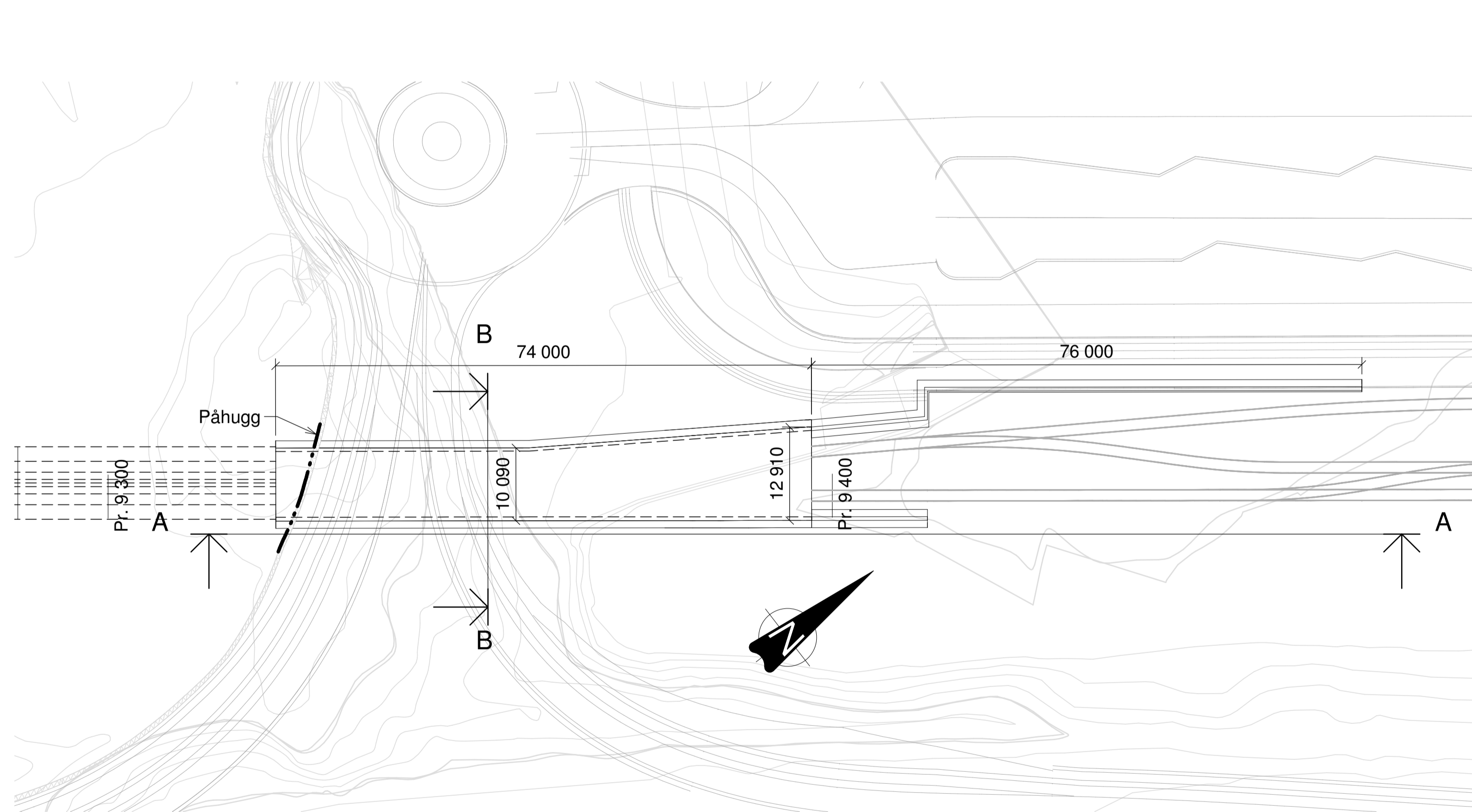
Profilnr.	9320	9330	9340	9350	9360	9370	9380	9390	9400	9410	9420	9430	9440	9450	9460	9470	9480	9490
Profilhøyde	87,624	88,024	88,424	88,824	89,224	89,624	90,021	90,362	90,623	90,813	90,993	91,173	91,352	91,477	91,525	91,555	91,585	91,616
Vertikalkurvatur	s = 40‰						R = 1250			s = 18‰			R = 1250		s = 3‰			
Horisontalkurvatur	R = ∞																	



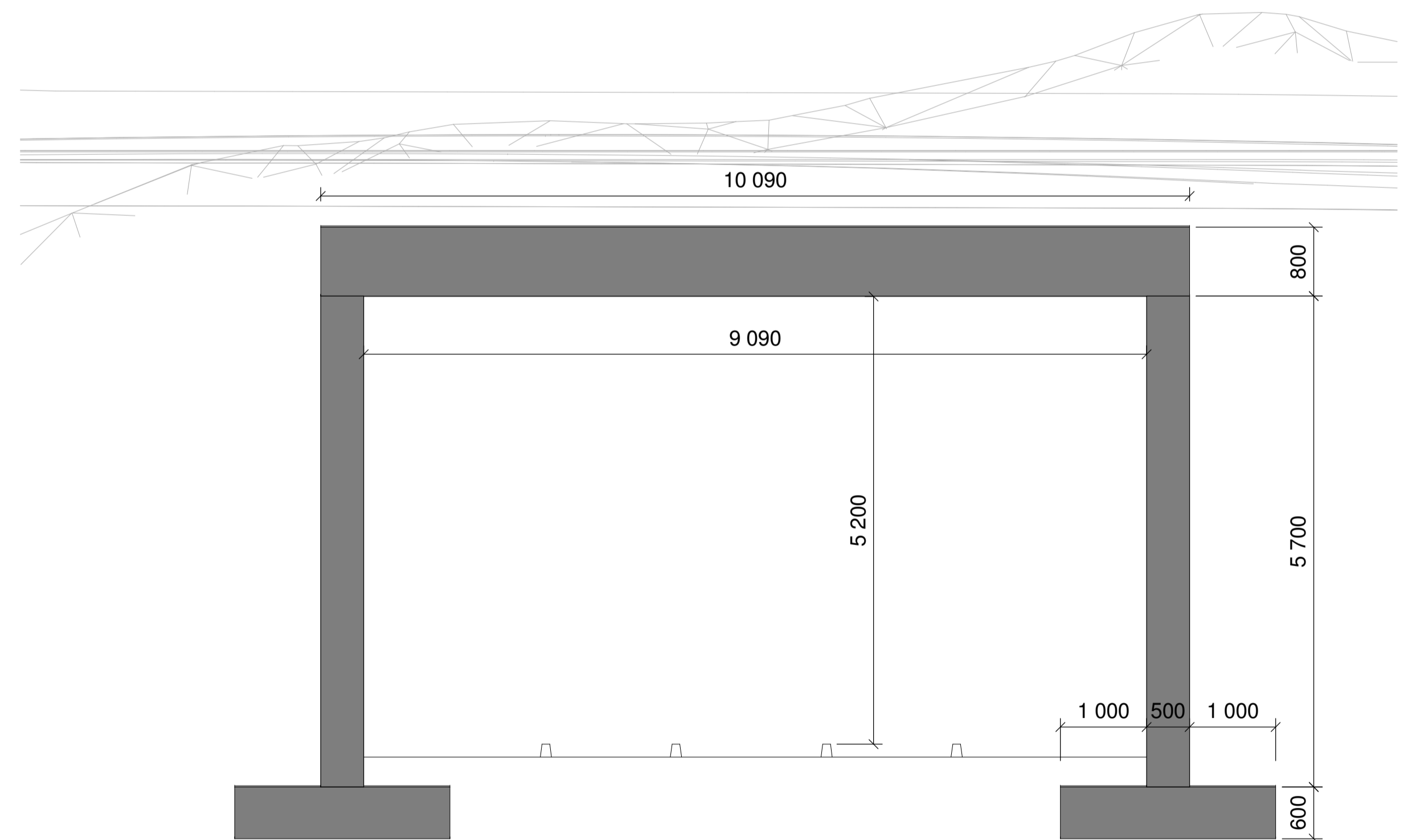
Oppriss A-A
1 : 500



3D-Illustrasjon



Plan
1 : 500



Tverrsnitt B-B
1 : 50

Merknader:
Konstruksjonstype: Portal
Ferdigstillelse: 20xx

Veg over portal Fv. XXX:
- Fartsgrense: xx km/t
- ADT:
Bybane gjennom portal:
- Dim. hastighet: xx km/t

Materialer:
- Betong: B45 SV-Standard
- Armering: B500NC

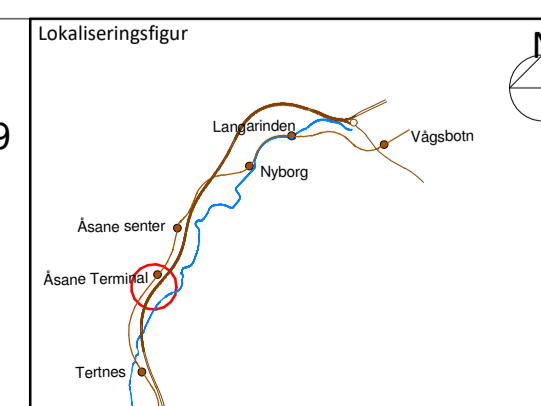
Fundamentering:
- Direktefundamentert på berg
eller komprimerte kvalitetsmasser

Belegning:
- Membran på konstruksjon
i fylling iht. Hb R510

Fuger:
- Dyblet fuger for ca. hver 25 m

Prosjekteringsgrunnlag:
- Bruprosjektering, Håndbok N400 (2015) + NA-rundskriv 2017/09
- NS-EN Eurokode standarder
- Prosesskode 2, Håndbok R762 (2018)
- Teknisk regelverk for prosjektering og bygging, bybanen

Overgangsplate og rekkverk er ikke vist på tegning



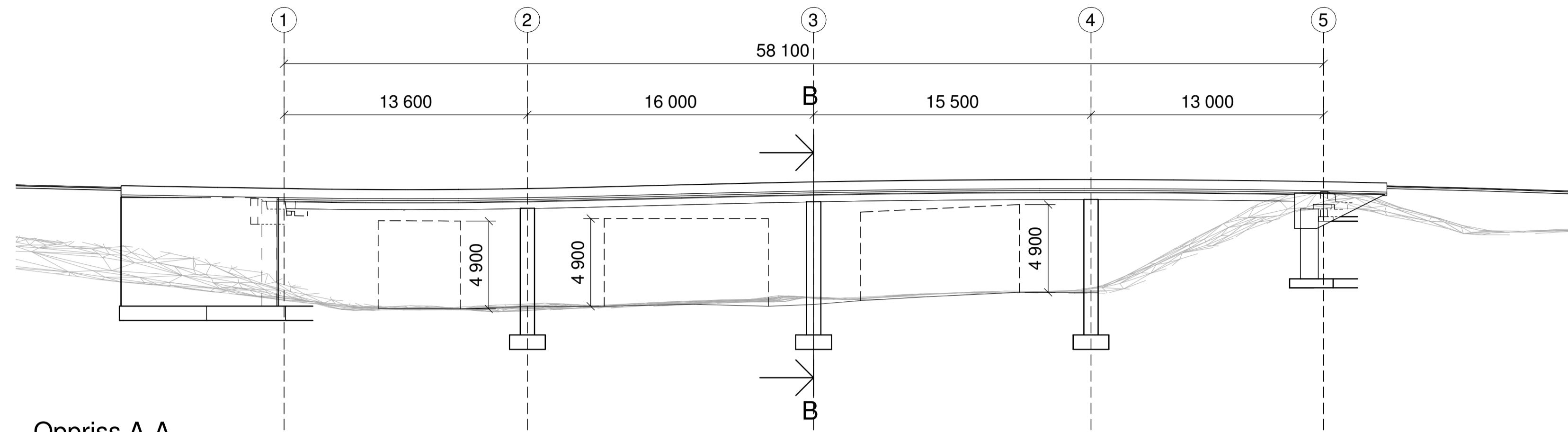
BT5 Bybanen til Åsane
DS4, Tertneskrysset - Vågsbotn
Oversiktstegning - K401 Bybaneportal Åsane Terminal

Revisjon	Revisjonen gjelder	Utarb	Kontr	Godkjent	Rev. dato
01	Teknisk forprosjekt	RoCAN	EIBjo	IOV	2022-09-15

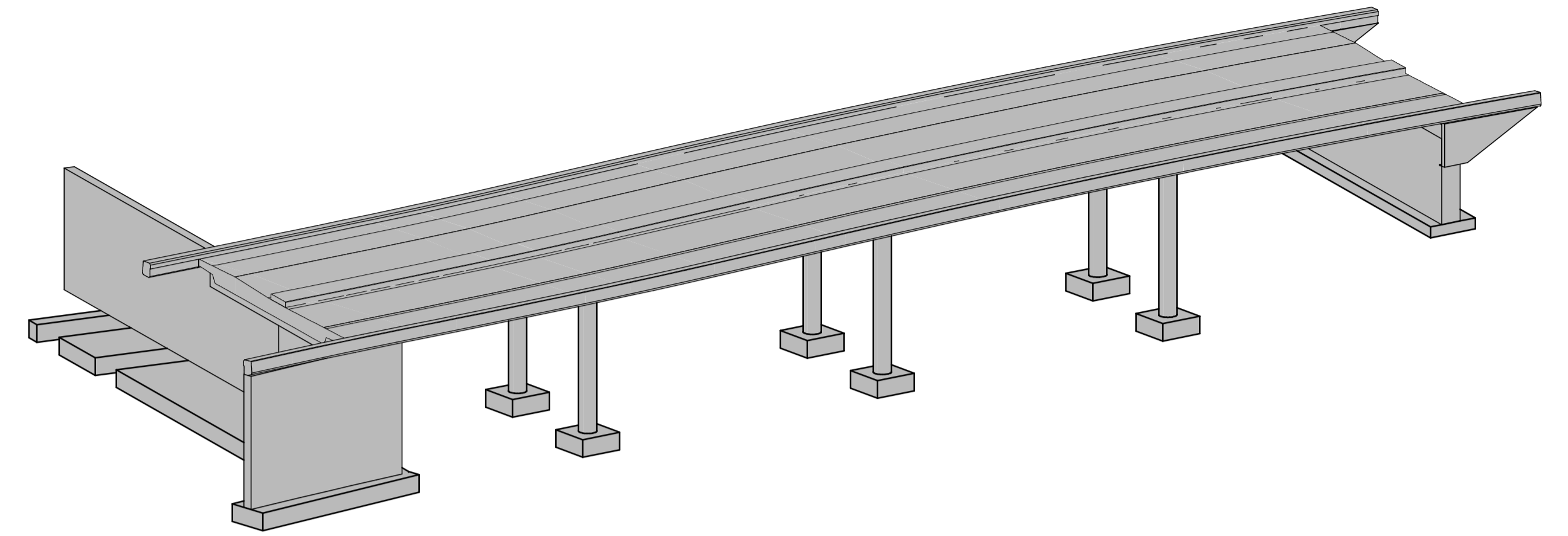
Leverandør	Norconsult	osplan vsk	AV
Målestokk	Tegningsnummer/dokumentkode	Plan id	Rev.
Som vist	BT5-K-40101	65830000	01



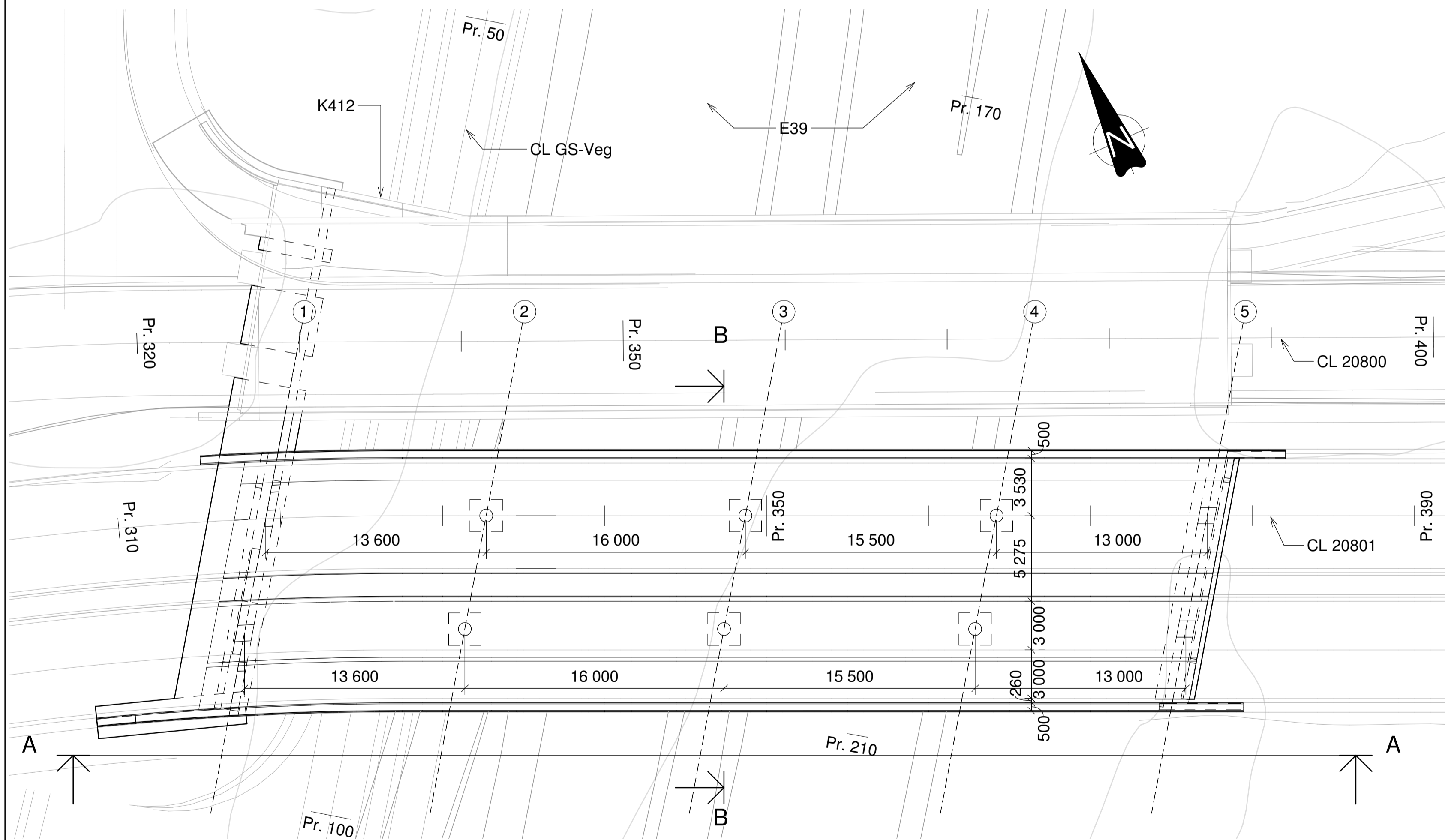
Linje 20801									
Profilnr.	310	320	330	340	350	360	370	380	390
Profilhøyde	95,971	95,817	95,831	96,057	96,267	96,353	96,315	96,151	95,862
Vertikalkurvatur	R = 400		s = 25‰		R = 800		R = ∞		
Horisontalkurvatur									



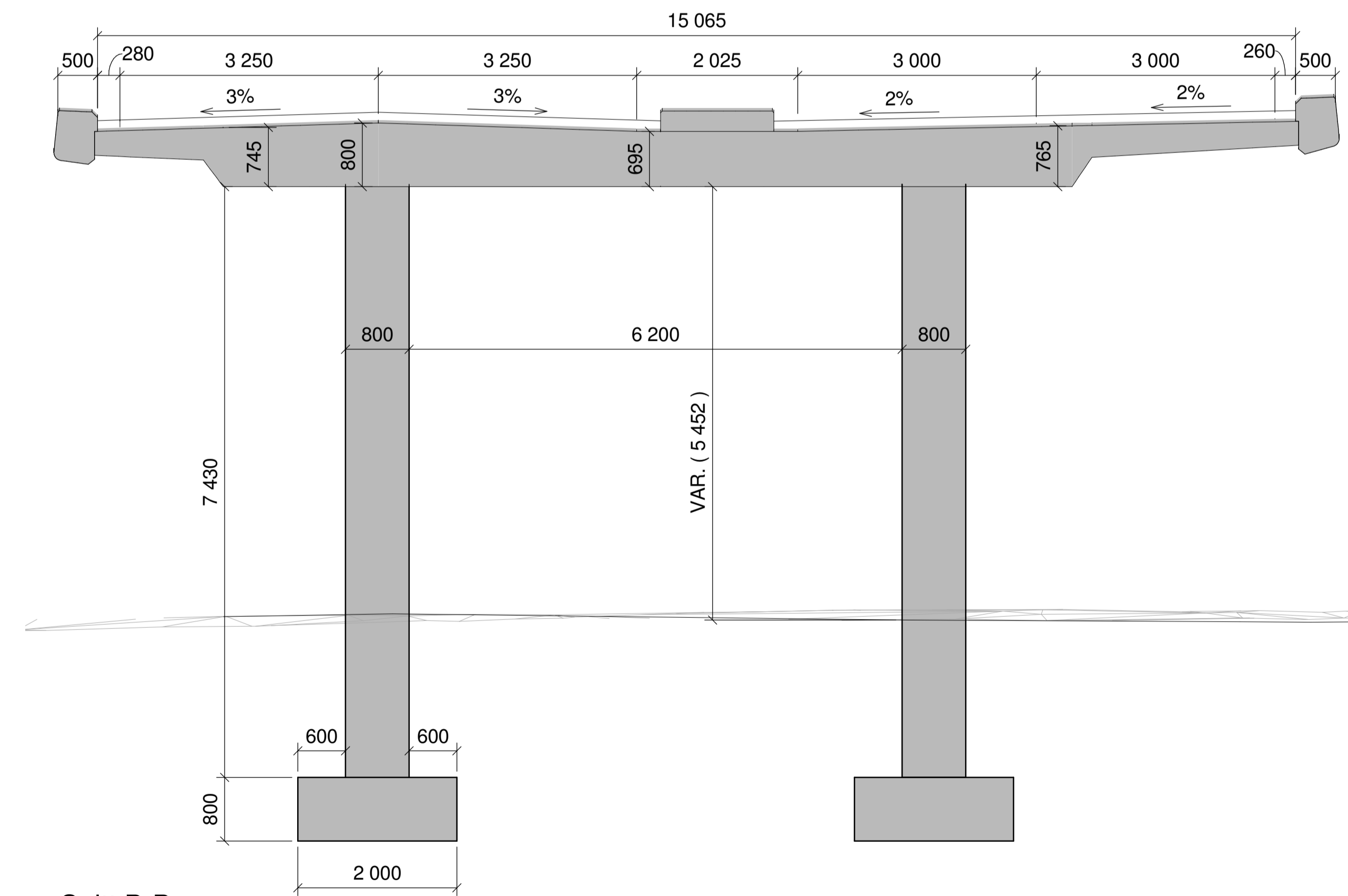
Oppriss A-A
1 : 200



3D Illustrasjon



Plan
1 : 200



Snitt B-B
1 : 50

Merknader:

Konstruksjonstype: Platebru i betong
Ferdigstillelse: 20xx

Veg over bru Fv.5306: - Fartsgrense: xx km/t
- ADT:
Veg under bru E39: - Fartsgrense: xx km/t
- ADT:

Materialer:
- Betong: B45 SV-Standard
- Armering: B500NC

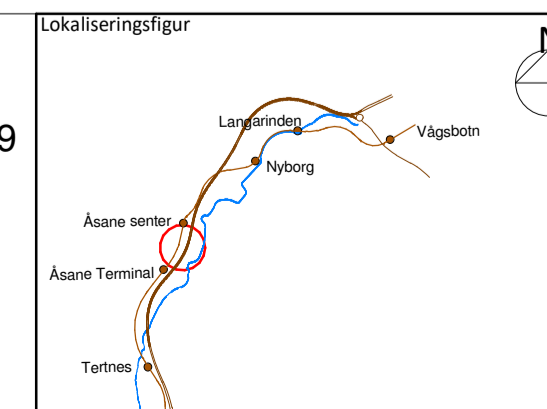
Fundamentering:
- Akse 1-5: Direktefundamentert på berg eller komprimerte fyllmasser av pukk/sprengstein

Belegning:
- Belegningsklasse A3-4
- Bindelag og slitelag Ab11

Lagre og fuger:
- Lager: -
- Fuger: -

Prosjekteringsgrunnlag:
- Bruprosjektering, Håndbok N400 (2015) + NA-rundskriv 2017/09
- NS-EN Eurokode standarder
- Prosesskode 2, Håndbok R762 (2018)
- Teknisk regelverk for prosjektering og bygging, bybanen

Overgangsplate og rekkverk er ikke vist på tegning



BT5 Bybanen til Åsane
DS4, Tertneskrysset - Vågsbotn
Oversiktstegning - K405 Bru Hesthaugvegen over E39

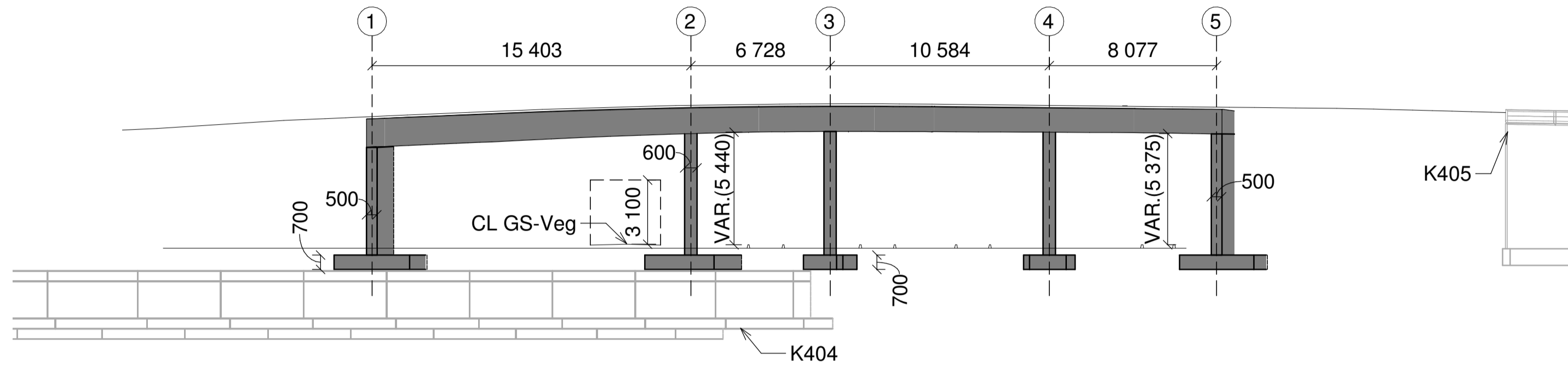
Revisjon	Revisjonen gjelder	Utarb	Kontr	Godkjent	Rev. dato
01	Teknisk forprosjekt	RoCan	EiBjo	IOV	2022-09-15

Leverandør	Norconsult	oplan vsk	AV
Målestokk	Tegningsnummer/dokumentkode	Plan id	Rev.
Som vist	BT5-K-40501	65830000	01

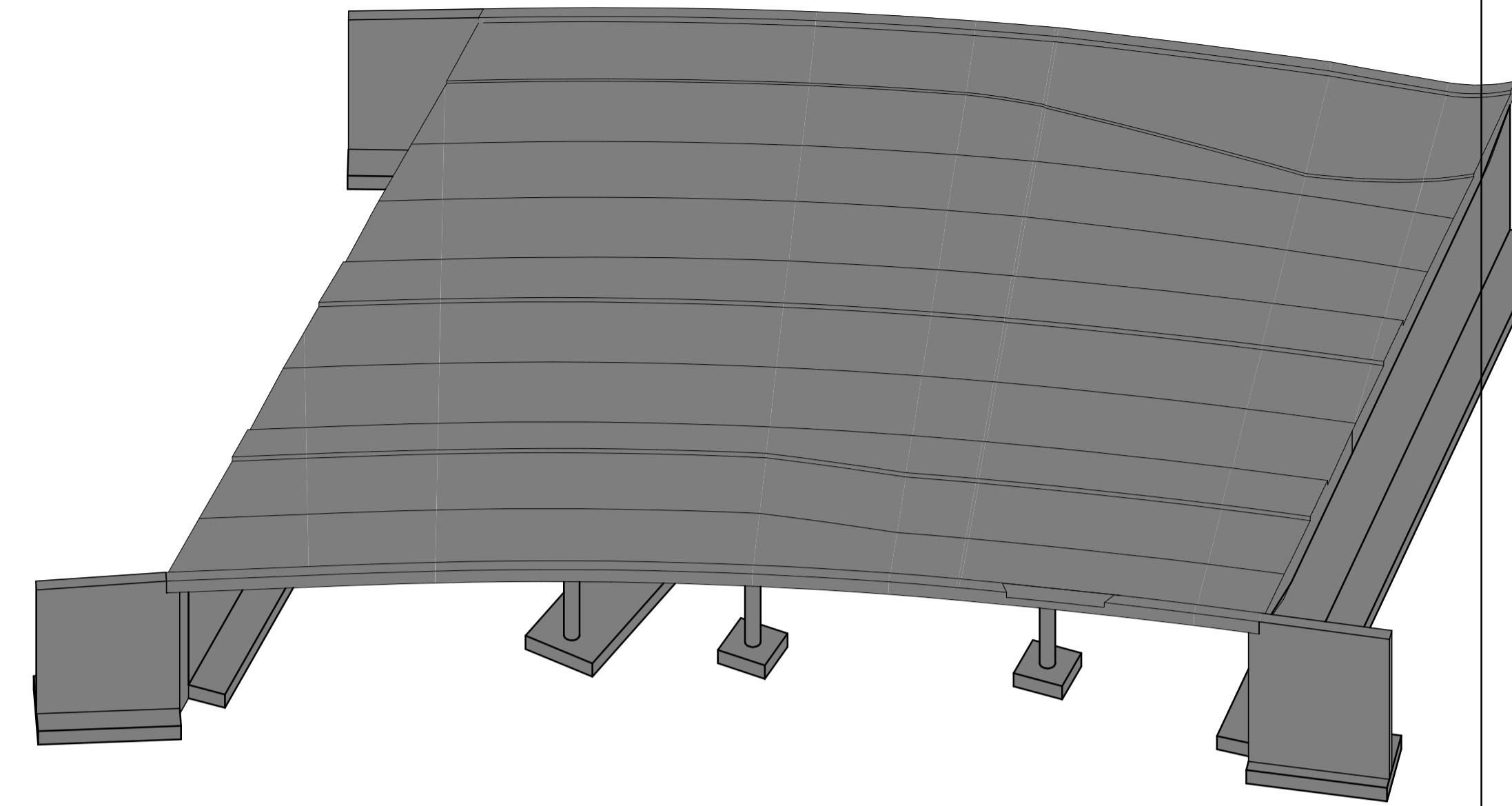


Linje 20801

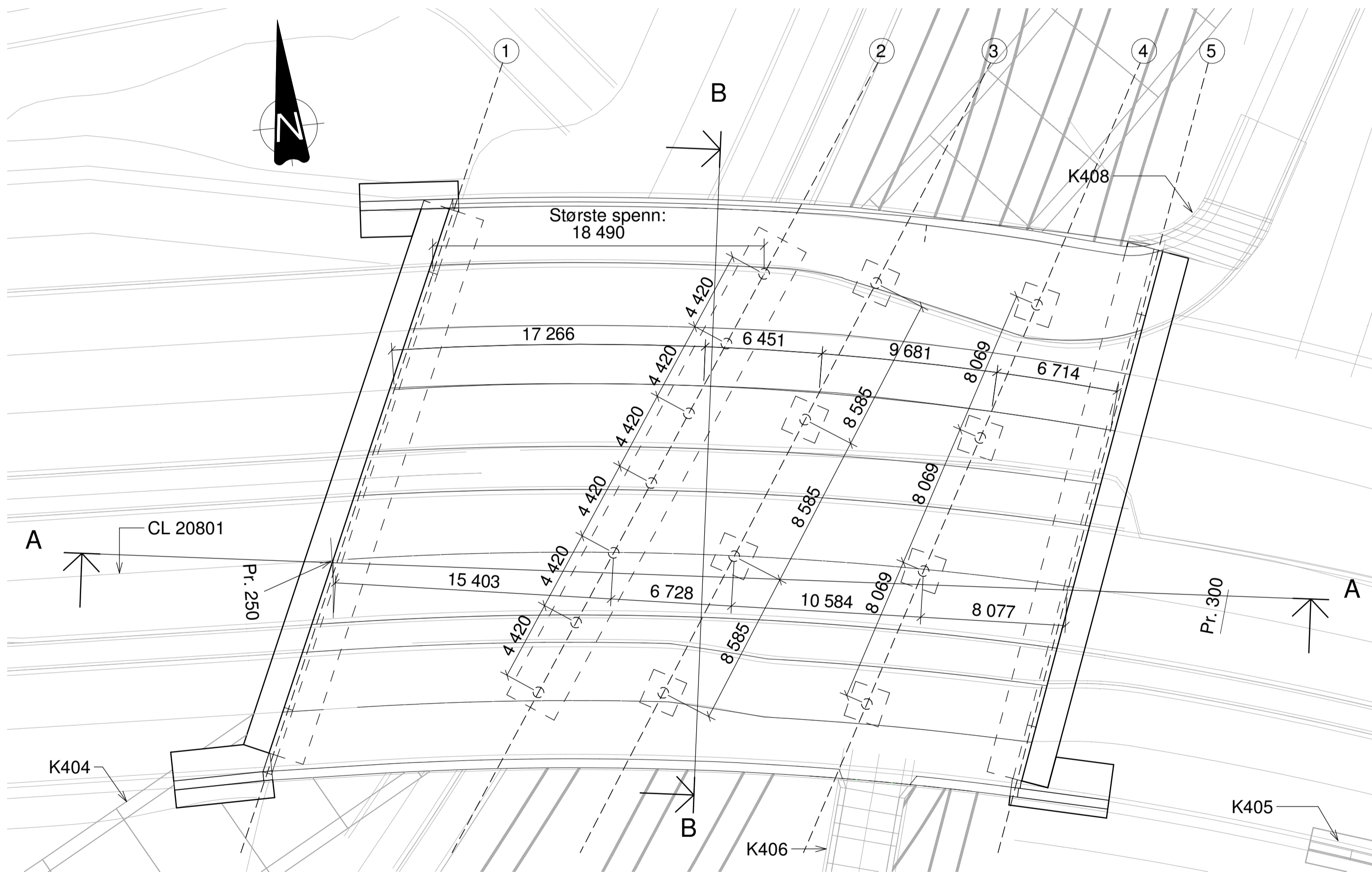
Profilnr.	250	260	270	280	290	300	310	320
Profilhøyde	95,882	96,293	96,5	96,466	96,363	96,241	96,018	95,819
Vertikalkurvatur	s = 43‰		R = 400		s = -10‰	R = 400	s = -22‰	R = -400
Horisontalkurvatur	R = ∞				R = 200			



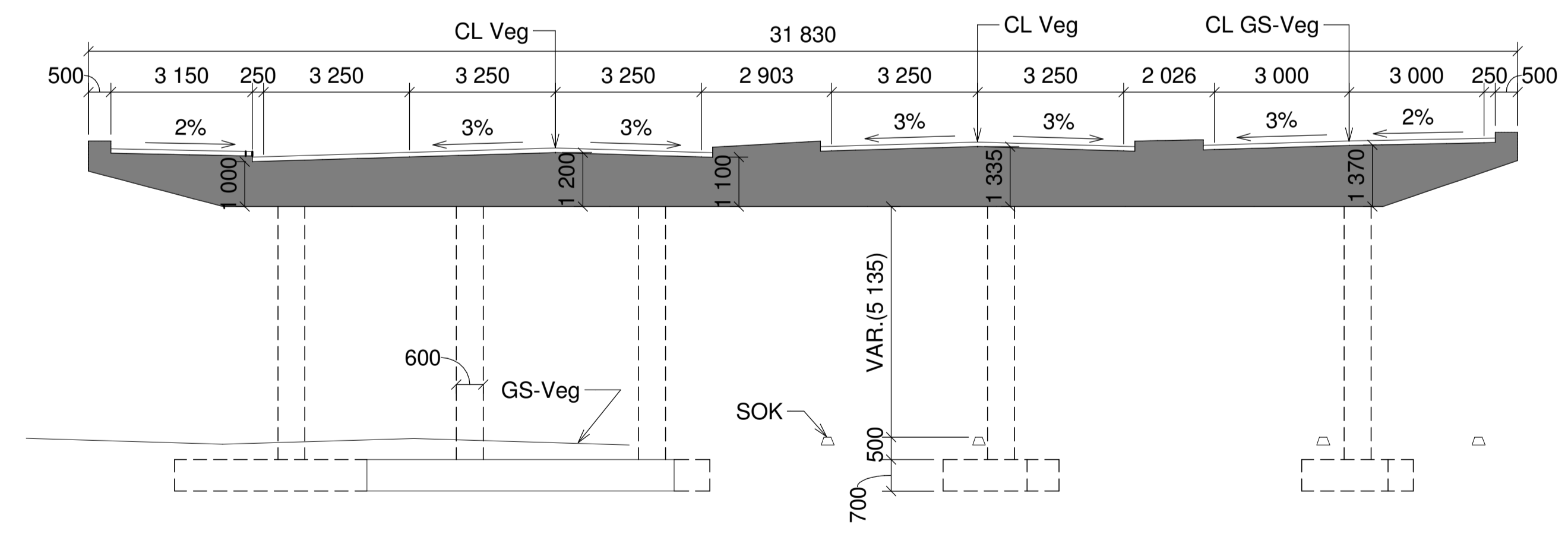
Lengdesnitt A-A
1 : 200



3D Illustrasjon



Plan
1 : 200



Snitt B-B
1 : 100

Merknader:

Konstruksjonstype: Platebru i betong
Ferdigstillelse: 20xx

Veg over bru Fv.5306: - Fartsgrense: xx km/t
- ADT:

Veg under bru E39: - Fartsgrense: xx km/t
- ADT:

Bybane under bru: -Dim. hastighet: xx km/t

Materialer:
- Betong: B45 SV-Standard
- Armering: B500NC

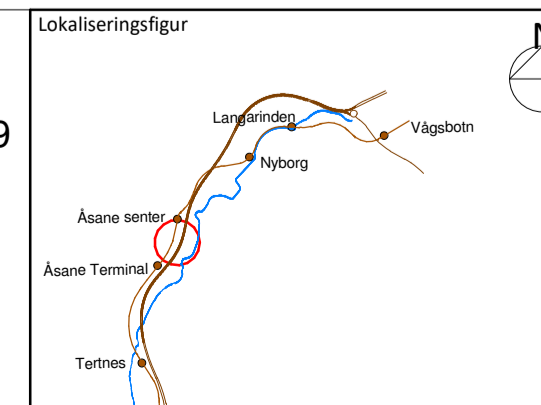
Fundamentering:
- Akse 1-5: Direkrefundamentert på berg eller faste masser til berg

Belegning:
- Belegningsklasse A3-4
- Bindelag og slitelag Ab11

Lagre og fuger:
- Lager: -
- Fuger: -

Prosjekteringsgrunnlag:
- Bruprosjektering, Håndbok N400 (2015) + NA-rundskriv 2017/09
- NS-EN Eurokode standarder
- Prosesskode 2, Håndbok R762 (2018)
- Teknisk regelverk for prosjektering og bygging, bybanen

Overgangsplate og rekkverk er ikke vist på tegning



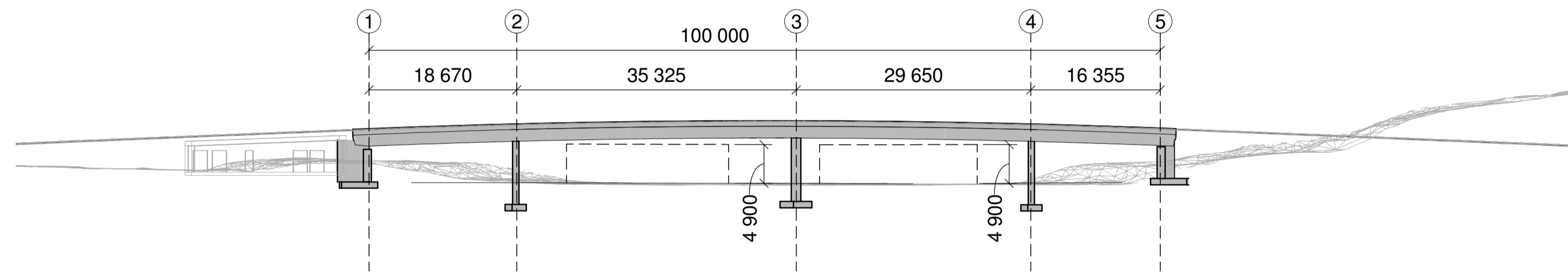
BT5 Bybanen til Åsane
DS4, Tertneskrysset - Vågsbotn
Oversiktstegning - K407 Bru Hesthaugvegen

Revisjon	Revisjonen gjelder	Utarb	Kontr	Godkjent	Rev. dato
01	Teknisk forprosjekt	RoCAN	EiBjo	IOV	2022-09-15

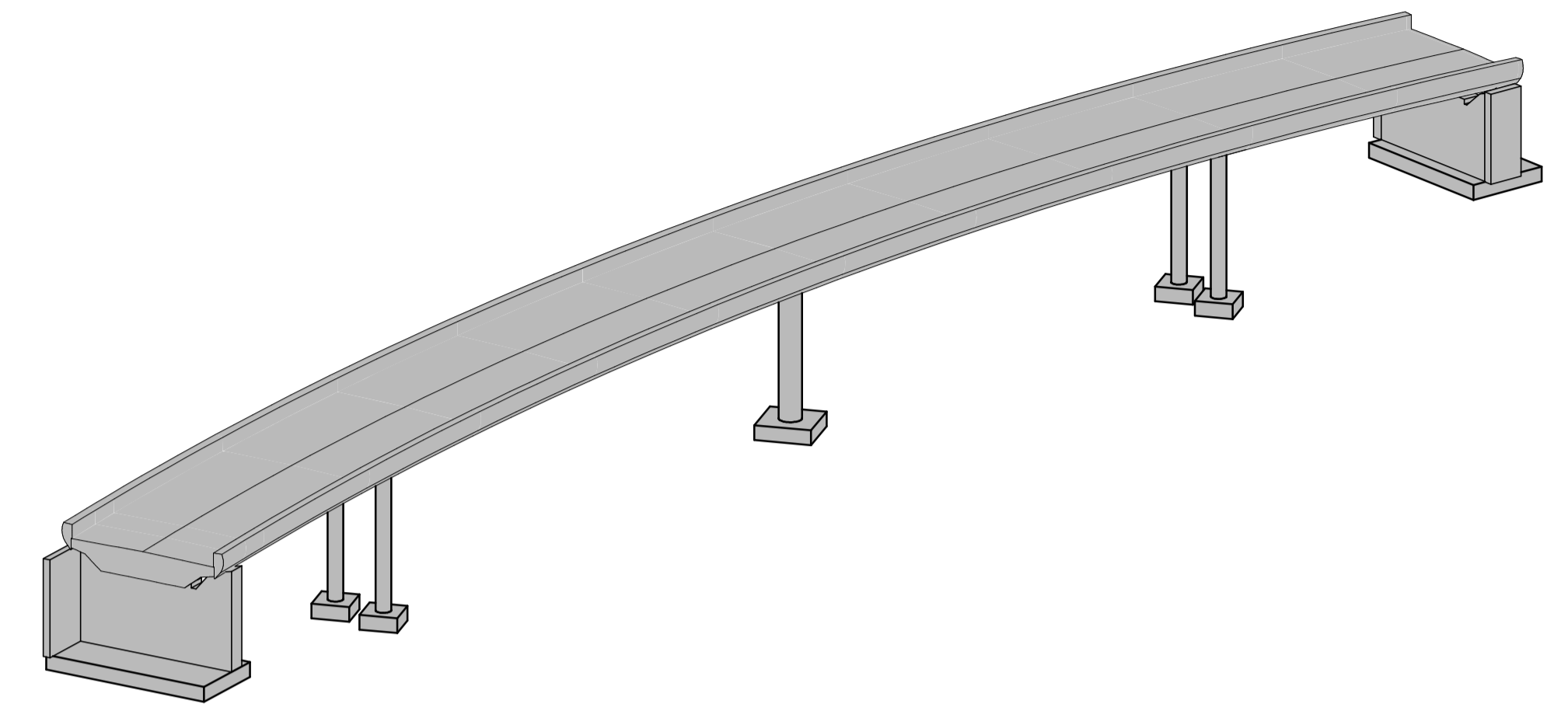


Leverandør	Norconsult	oplan vsk	AV
Målestokk	Tegningsnummer/dokumentkode	Plan id	Rev.
Som vist	BT5-K-40701	65830000	01

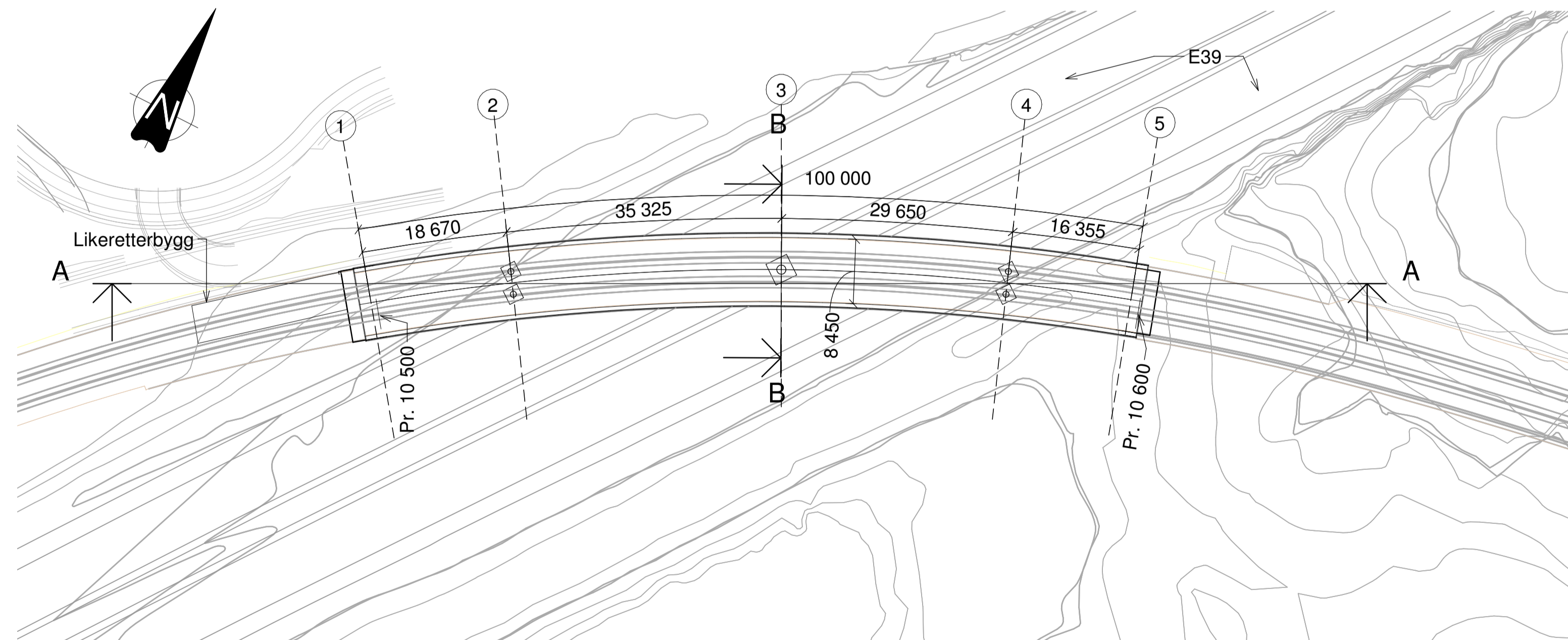
Profilnr.	10500	10510	10520	10530	10540	10550	10560	10570	10580	10590	10600	10610	10620	10630	10640
Profilhøyde	95,31	95,71	96,11	96,509	96,86	97,13	97,32	97,431	97,461	97,411	97,281	97,071	96,781	96,412	96,012
Vertikalkurvatur	s = 40‰													s = -40‰	
Horisontalkurvatur	R = 1250										R = 300				



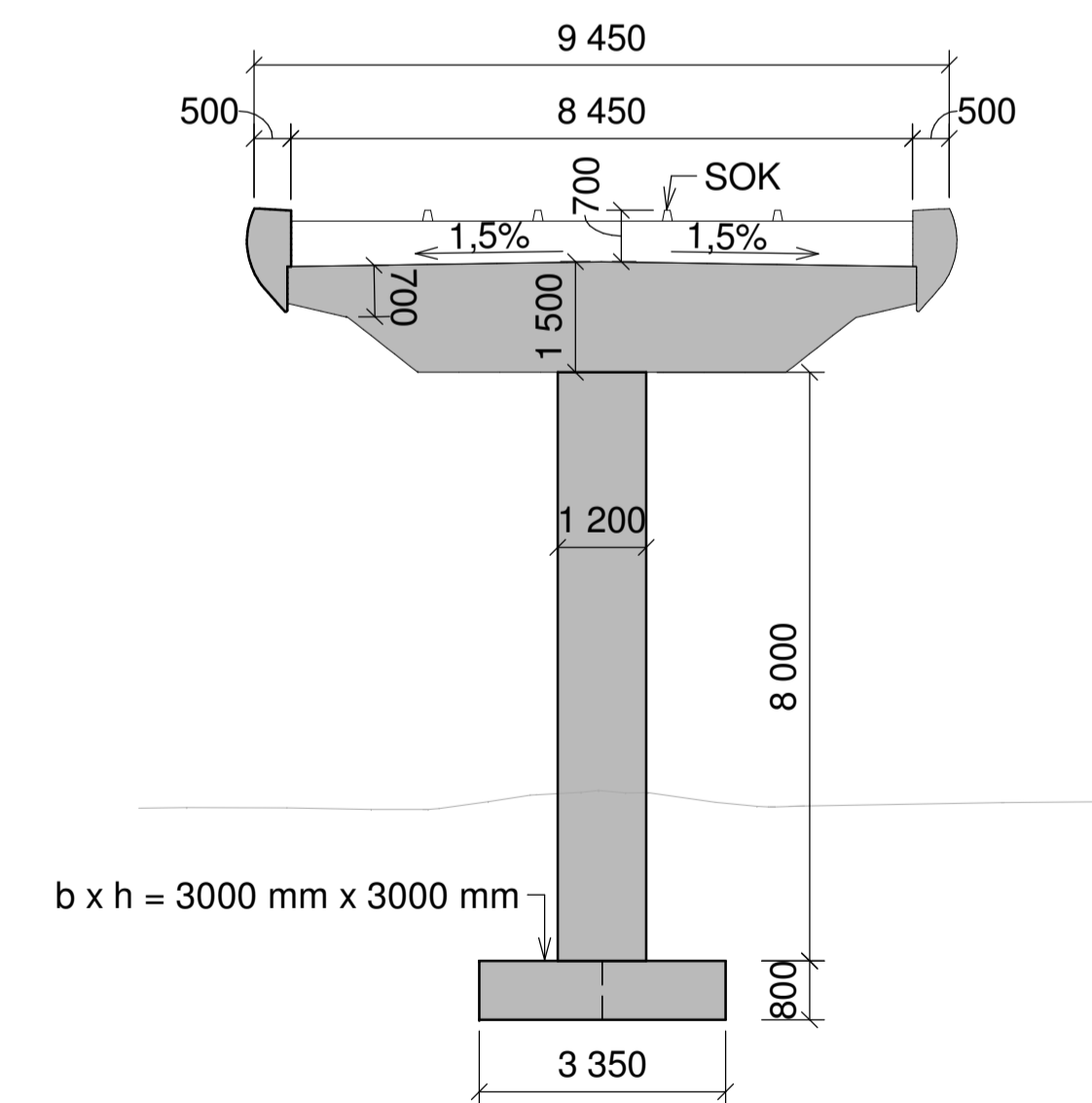
Lengdesnitt A-A
1 : 500



3D-illustrasjon



Plan
1 : 500



Snitt B-B
1 : 100

Merknader:

Konstruksjonstype: Bjelkebru i betong
Ferdigstillelse: 20xx

Bybane over bru: - Dim. hastighet: xx km/t
Veg under bru E39: - Fartsgrense: xx km/t
- ADT:

Materialer:
- Betong: B45 SV-Standard
- Armering: B500NC
- Spennarmering: $f_{pk}/f_{p0,1k} = 1860/1640$ MPa

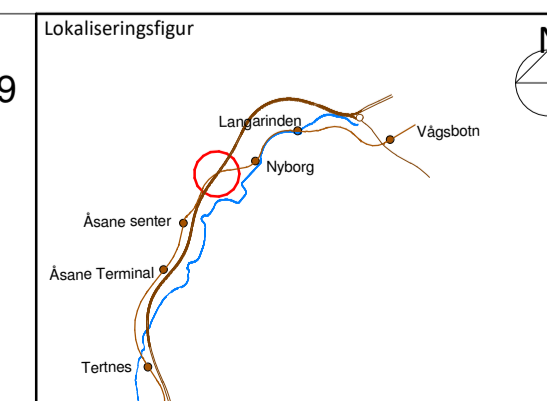
Fundamentering:
- Akse 1-3: Antatt peling til berg
- Akse 4-5: Antatt direktfundamentert på berg eller på utskiftede masser til berg

Belegning:
- Belegningsklasse A3-2
- Ballast

Lagre og fuger:
- Glidelager i akse 1 og 5
- Fuger i akse 1 og 5

Prosjekteringsgrunnlag:
- Bruprosjektering, Håndbok N400 (2015) + NA-rundskriv 2017/09
- NS-EN Eurokode standarder
- Prosesskode 2, Håndbok R762 (2018)
- Teknisk regelverk for prosjektering og bygging, bybanen

Overgangsplate og rekkverk er ikke vist på tegning



BT5 Bybanen til Åsane
DS4, Tertneskrysset - Vågsbotn
Oversiktstegning - K415 Bybane bru Forvatnet

Revisjon	Revisjonen gjelder	Utarb	Kontr	Godkjent	Rev. dato
01	Teknisk forprosjekt	RoCA	EIBjo	IOV	2022-09-15

BERGEN KOMMUNE

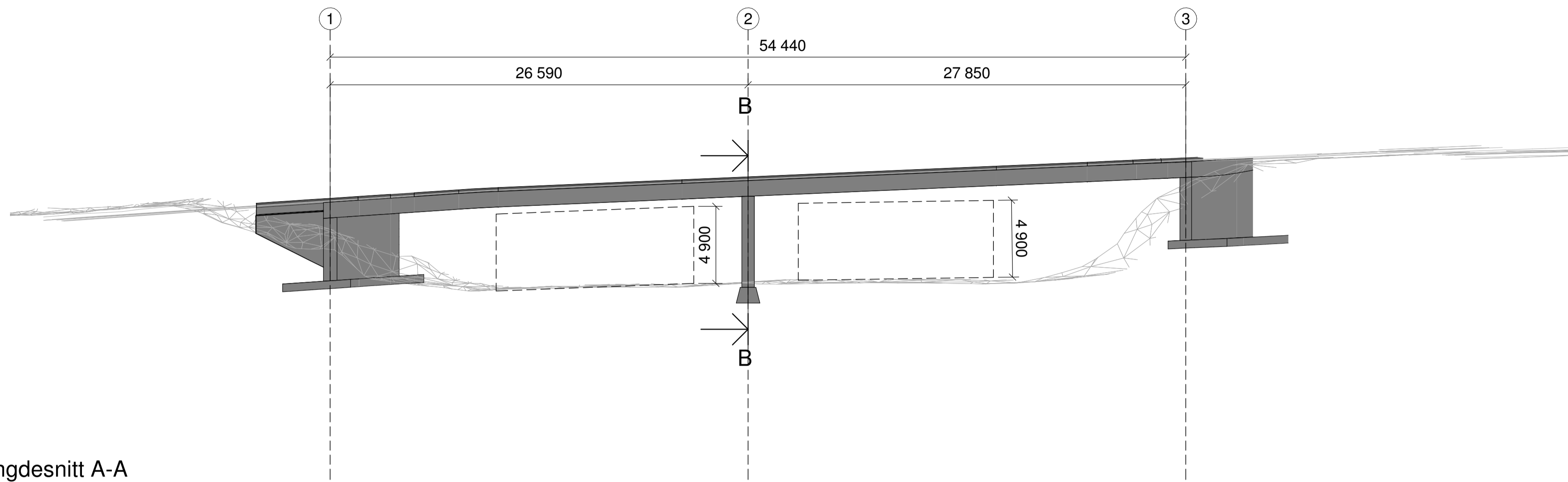
Miljøloftet

Leverandør: Norconsult

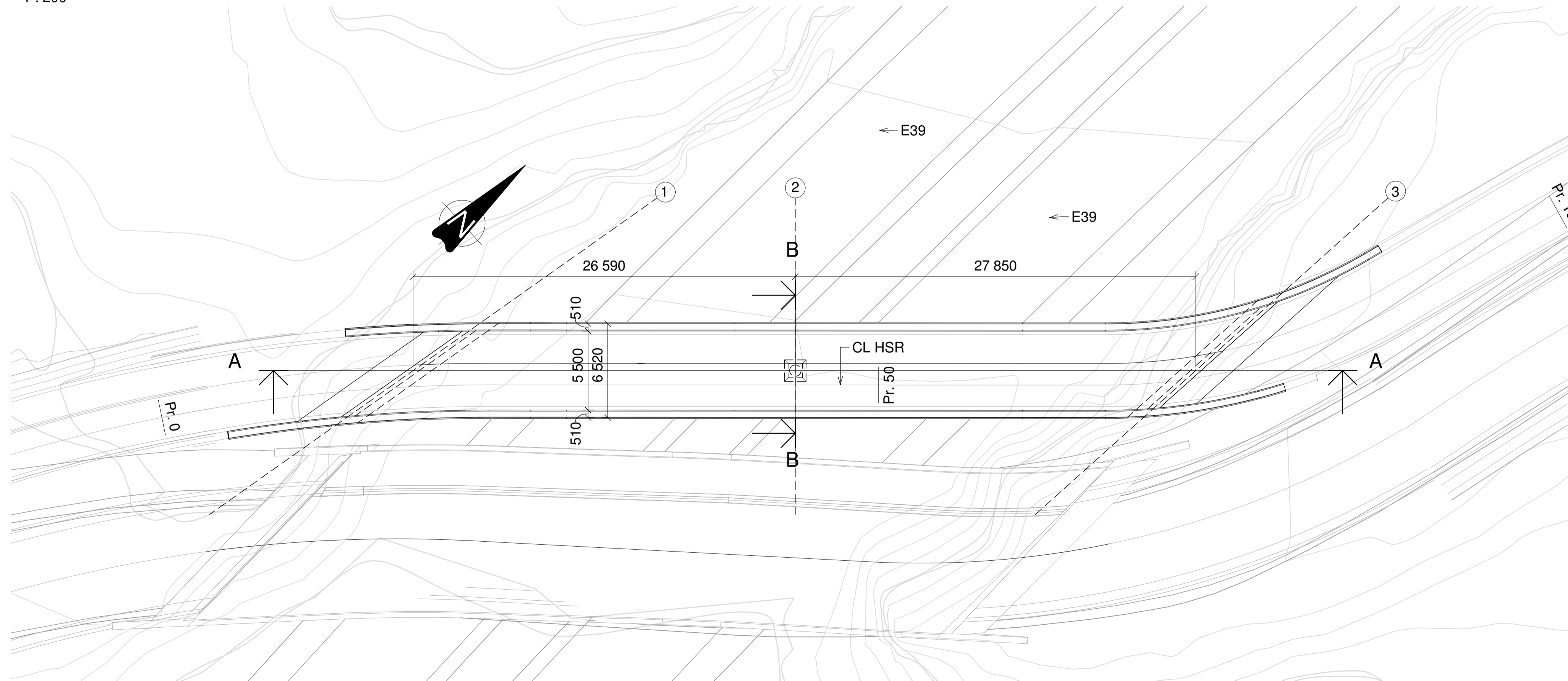
Målestokk: Som vist
Tegningsnummer/dokumentkode: BT5-K-41501
Plan id: 65830000
Rev. 01

HSR - Linje 70801

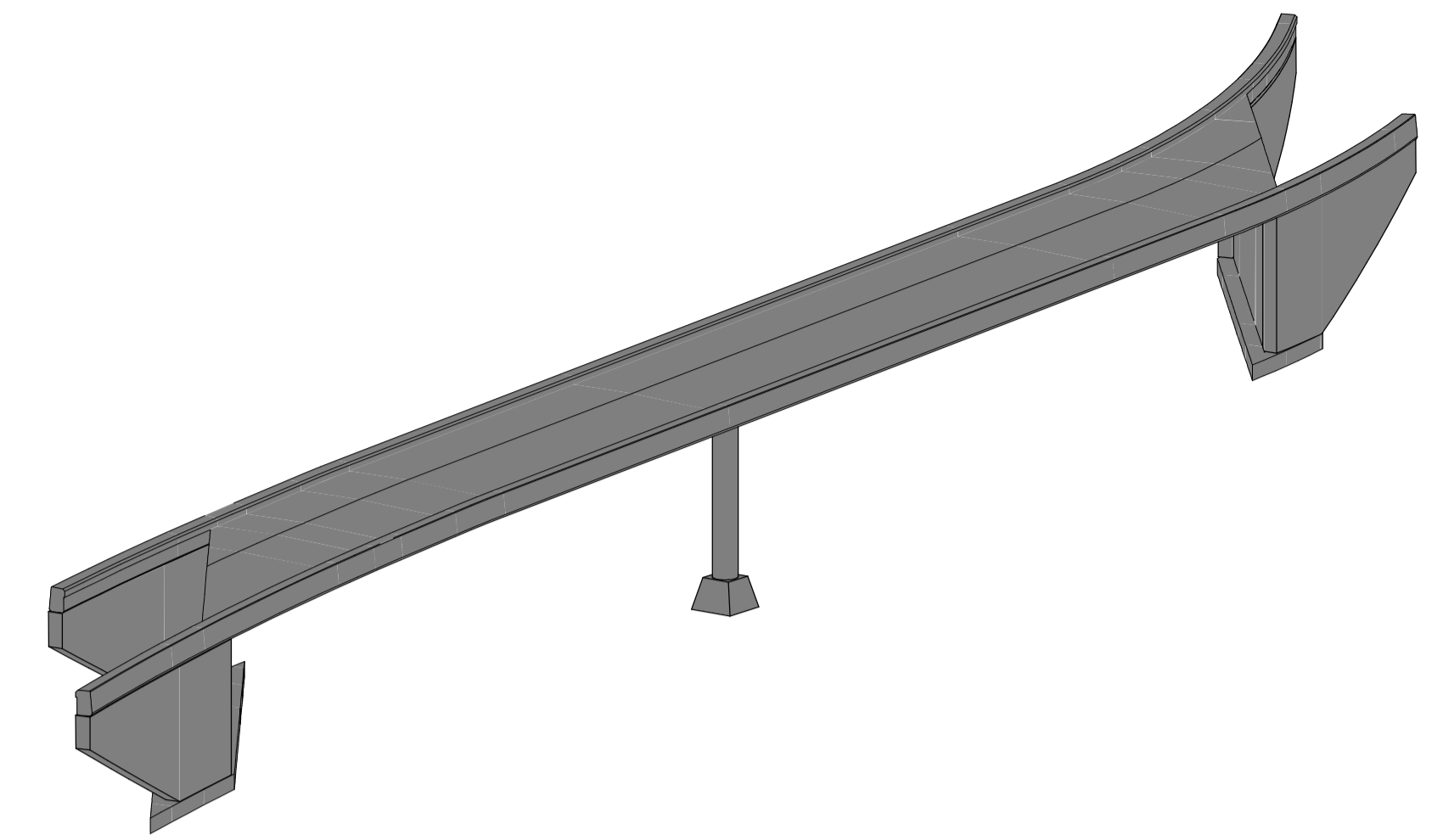
Profilnr.	0	10	20	30	40	50	60	70	80	90
Profilhøyde	89,996	90,677	91,358	91,965	92,395	92,824	93,254	93,684	94,114	94,544
Vertikalkurvatur	s = 68‰		R=100		R = ∞			s = 43‰		R = 40
Horisontalkurvatur	R = 115				R = ∞			R = 40		R = ∞



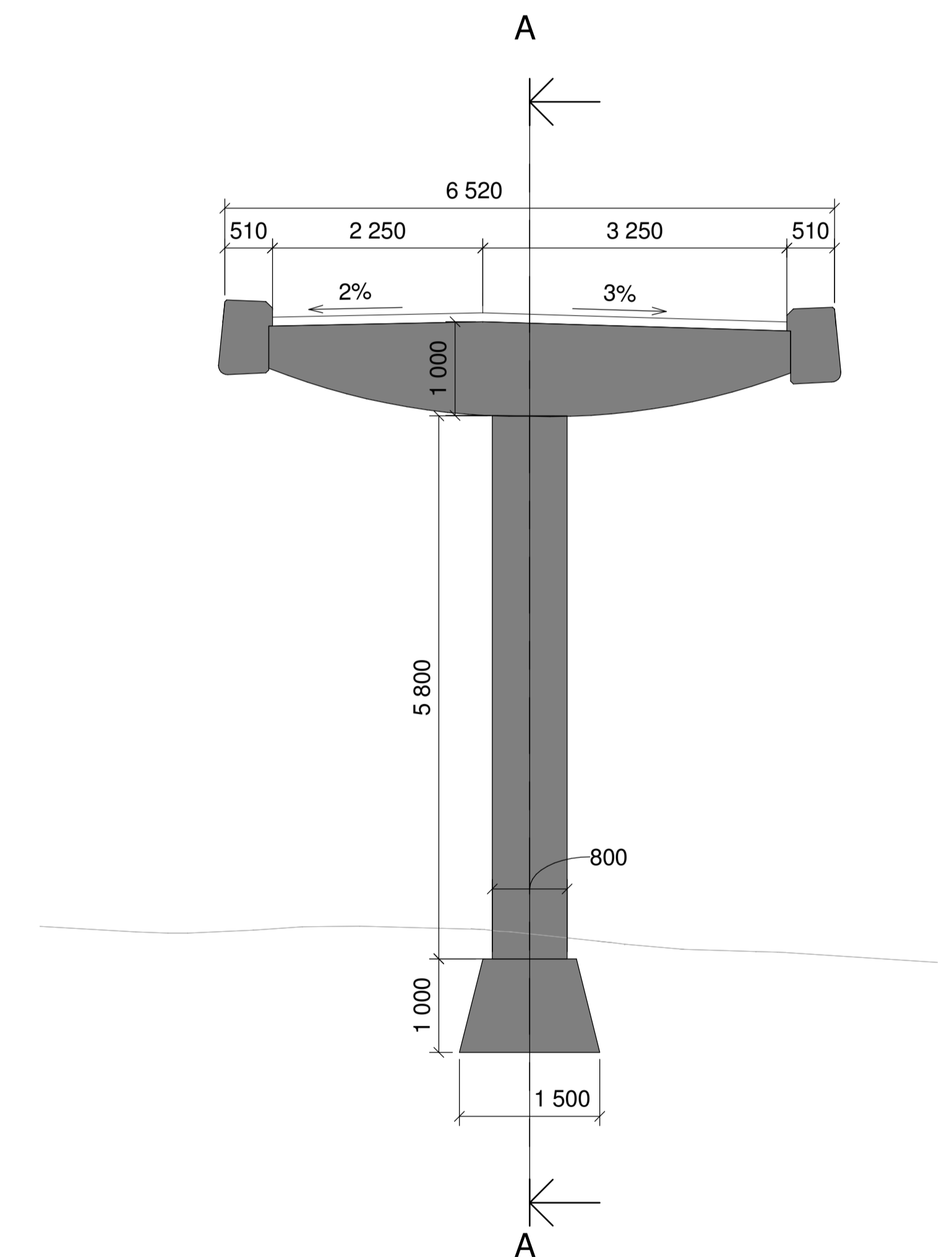
Lengdesnitt A-A
1 : 200



Plan
1 : 200



3D Illustrasjon



Tverrsnitt B-B
1 : 50

FORELØPIG 2021-12-16

Merknader:

Konstruksjonstype: Bjelkebru i betong
Ferdigstillelse: 20xx

Veg over bru HSR: - Gang- og sykkelveg
- ADT:
Veg under bru E39: - Fartsgrense: xx km/t
- ADT:

Materialer:

- Betong: B45 SV-Standard
- Armering: B500NC
- Spennarmering: $f_{pk}/f_{p0,1k} = 1860/1640$ MPa

Fundamentering:
- Akse 1-3: Direktefundamentert på berg

Belegning:

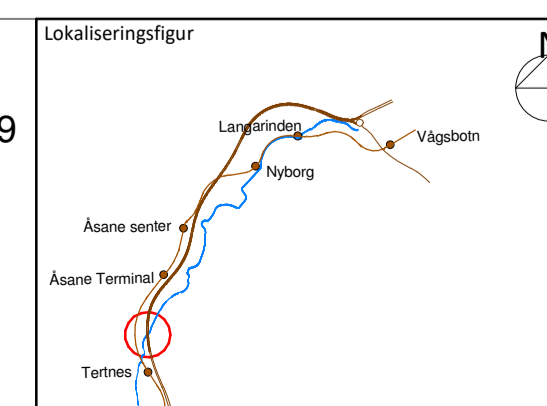
- Belegningsklasse A3-4
- Bindelag og slitelag Ab11

Lagre og fuger:
- Glidelager i akse 1 og 3
- Fugefri bru

Prosjekteringsgrunnlag:

- Bruprosjektering, Håndbok N400 (2015) + NA-rundskriv 2017/09
- NS-EN Eurokode standarder
- Prosesskode 2, Håndbok R762 (2018)
- Teknisk regelverk for prosjektering og bygging, bybanen

Overgangsplate og rekkverk er ikke vist på tegning



BT5 Bybanen til Åsane
DS4 Tertneskrysset - Vågsbotn
Oversiktstegning - K416 GS-Bru over E39

Revisjon	Revisjonen gjelder	Utarb	Kontr	Godkjent	Rev. dato
01	Teknisk forprosjekt	RoCAN	EiBjo	IOV	2022-09-15

Leverandør	Norconsult	osplan vsk	AV
Målestokk	Tegningsnummer/dokumentkode	Plan id	Rev.
Som vist	BT5-K-41601	65830000	01

